

Compresseur / Compressor

Code tension / Voltage code : F

CAJ9513Z

Froid commercial et industriel positif (MHP)
Commercial & industrial applications (MHBP)

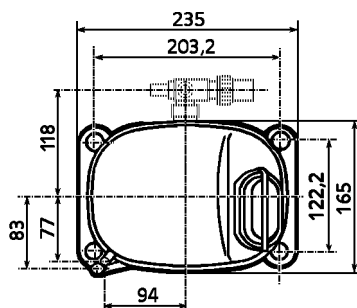
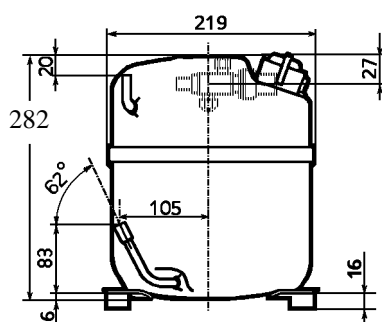
220-240V / 50Hz - 1~

R404A



N° 224JT-F - ind g

Conditions <i>Conditions</i>	fréquence <i>frequency</i>	Prod frigorifique nominale / <i>nominal refrigerating capacity</i>			Puis. sonore <i>Sound level</i>
		Watts	Kcal/h	BTU/h	
EN 12900*	50 Hz	1827	1571	6230	ISO 3745 / ISO 3743-1 64 dBA
Cecomaf	50 Hz	2900			



Cylindrée / *Displacement* : 24.2 cm³
 Poids net / *Net weight* : 23 Kg
 Charge en huile / *Oil charge* : 887 cm³
 Type d'huile / *Oil type* : P.O.E /
 Détente / *Expansion device* : Capillaire/Détendeur
Capillary/Exp° valve
 Refroidissement / *Cooling* : Ventilé / *Forced*

Résistance à 20° C / *Windings resistances at 20° C*
 Phase princ. / *Main Winding* : 2.07 Ohms
 aux. / *Auxiliary Winding* : 6.89 Ohms

Intensité / *Current*
 nom. / *Rated current RLA* : 6.5 A
 max. / *Max current* : 10.2 A
 dém. / *Start current LRA* : 33.5 A

Ap. Electrique / *Electrical equipment* : CSR

Protecteur / *Overload* : MST16AHW
 Temporisation / *Time check* : 2.8s - 5.2s / 32.5 A
 T° ouverture / *Opening temp.* : 135° C
 fermeture / *Closing temp.* : 61° C
 Option / *optional* : T0653

Relais potentiel / *Potential relay* : RVA3AN**
 enclenchement / *Pick up* : 260/289V
 déclenchement / *Drop out* : 50/110V
 Option / *optional* : 3ARR3*10B*

Condensateur dém. / *Start capacitor* : 88 µF / 330 V
 Condensateur Perm. / *Run capacitor* : 15 µF / 400 V

* EN 12900: T° cond.+45°C / T° évap. -10°C / T° gas aspirés. +20°C /
 Sous refroidissement. 0K
 * EN 12900 : Cond. T° +45°C / Evap. T° -10°C / Return gas T° +20°C /
 Subcooling. 0K

Pour conduites Ø ext / *For tubing O.D.*

Aspiration <i>Suction</i>	Refoulement <i>Discharge</i>	Charge <i>Process</i>
15.9 (5/8")	7.9 (5/16")	6.35 (1/4")

Les caractéristiques données dans cette fiche technique peuvent évoluer sans avis préalable, avec les améliorations que 'TECUMSEH EUROPE' entend toujours apporter à sa production.
 'TECUMSEH EUROPE', in a constant endeavour to improve its products reserves the right to change any information contained in this leaflet without prior warning.



L'UNITE
HERMETIQUE



Tecumseh

CAJ9513Z	Tension F : 220 - 240V 1~ 50 Hz	R404A	N°224JT-F	Ind g
-----------------	---------------------------------	--------------	------------------	--------------

Les performances sont données dans les conditions EN 12900 : Elles sont certifiées uniquement en 50 Hz	Gaz aspirés : 20°C Sous refroidissement : 0°K
The performance data are in EN 12900 conditions : They are only certified in 50 Hz	Return gas : 20°C Subcooling : 0°K

50 Hz R404A											
4 T condensation	5 T évaporation	(°C)	-25	-20	-15	-10	-5	0	5	10	15
30	1 P frigorifique	(W)	1171	1542	1984	2505	3113	3815	4619	5531	6560
	2 P absorbée	(W)	654	736	809	876	937	992	1043	1088	1131
	3 I absorbée	(A)	3.65	3.93	4.19	4.44	4.67	4.88	5.07	5.24	5.4
40	1 P frigorifique	(W)	900	1228	1610	2053	2563	3149	3818	4577	5435
	2 P absorbée	(W)	662	768	865	955	1037	1112	1181	1244	1302
	3 I absorbée	(A)	3.6	4.02	4.41	4.79	5.14	5.48	5.81	6.11	6.4
50	1 P frigorifique	(W)		908	1233	1600	2016	2489	3027	3637	4326
	2 P absorbée	(W)		772	900	1019	1129	1231	1325	1413	1494
	3 I absorbée	(A)		4.02	4.54	5.05	5.54	6.01	6.46	6.89	7.31
60	1 P frigorifique	(W)			845	1140	1465	1829	2239	2702	3226
	2 P absorbée	(W)			892	1047	1192	1328	1455	1573	1684
	3 I absorbée	(A)			4.58	5.22	5.84	6.44	7.02	7.59	8.14
1 = refrigerating capacity 2 = watt input 3 = current 4 = condensing temperature 5 = evaporating temperature											

Nota : Les caractéristiques données dans cette fiche technique peuvent évoluer sans avis préalable, avec les améliorations que "TECUMSEH EUROPE" entend toujours apporter à sa production.

Note : "TECUMSEH EUROPE", in a constant endeavour to improve its products reserves the right to change any information contained in this leaflet without prior warning.